

BOT Chytrá klika TTLock H1

bez otvoru na cylindrickou vložku

Uživatelský manuál

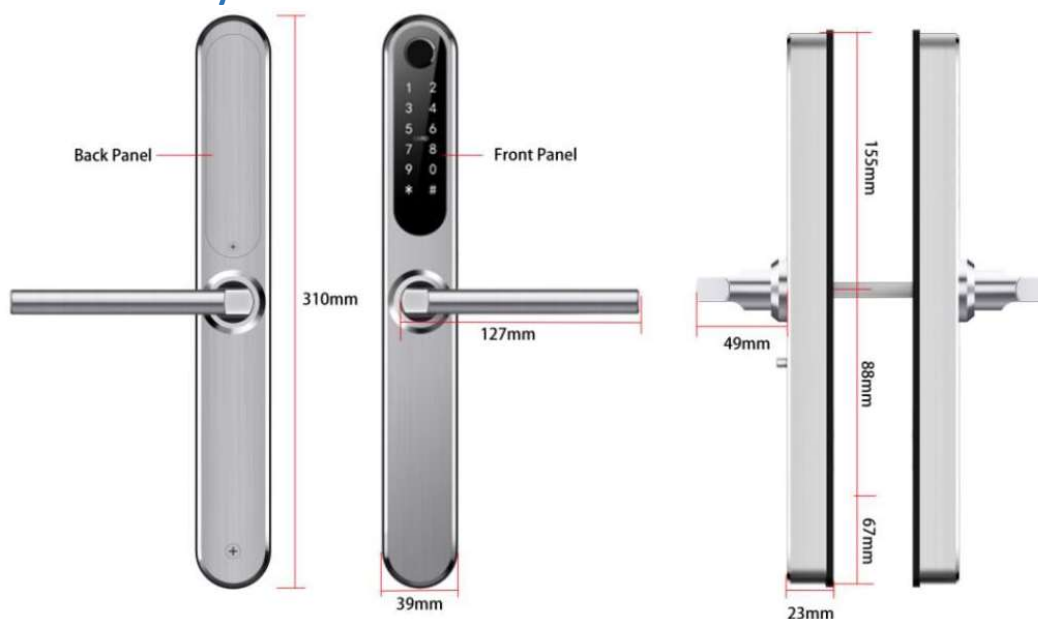


Speciální pozornost:

1. Mechanické klíče mějte prosím mimo uzavřené prostory, pro případ, že nastane nějaký problém.
2. Vyměňte baterie, jakmile se zobrazí indikace nízké kapacity baterií.
3. Před instalací si pozorně přečtěte tuto příručku a uschovejte ji pro budoucí použití.

Úvod

1.1. Struktura kliky



1.2. Seznam balení



Na následujícím nákresu zkontrolujte, zda balení obsahuje všechny díly

1.3.

Č.	Položka	Ks	Č.	Položka	Ks
1	Přední panel	1	11	Zadlabací šrouby: M*10MM (Pro hliníkové dveře)	4
2	Zadní panel	1	12	Zadlabací šrouby M4*20 mm (Pro dřevěné dveře)	5
3	Karta	3	13	Šroub M5* 25 mm	1
4	Mechanický klíč	2	14	M5* 30 mm Šroub	1
5	Vodotěsná gumová deska	2	15	M5* 40 mm Šroub	1
6	U-klip	1	16	Šroub M5*50 mm	1
7	Uživatelský manuál	1	17	M5* 70 mm Šroub	1
8	Strike & Strike Box	1+1	18	60mm čtvercová hřídel	1
9	Šroub: M5*35 mm	2	19	80mm čtvercová hřídel	1
10	Posuvné šrouby: M5*11 mm	2	20	Zadlabací zámek	1

Specifikace

Vhodné pro Modely	TTLock H1	Vhodné dveře	Hliníkové dveře Dřevěné dveře
----------------------	-----------	--------------	----------------------------------

Materiály	Nerezová ocel (SS304)	Pracovní napětí	Baterie 6V/4x AA
Hmotnost kliky	3 KG	Tloušťka dveří na míru	35-65 mm
Způsob odemykání	Bluetooth Otisk prstu Karta hesla Mechanický klíč Brána (nutné zakoupit zvlášť)	Kapacita dat	Otisk prstu: 200 Heslo: 150 Karta: 200
Barva	Stříbrná, černá, zlatá	Pracovní teplota	-10 °C až 55 °C
Alarm nízkého příkonu	Méně než 4,8V	Pracovní vlhkost	0–95 %

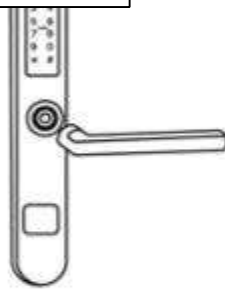
1.4. Inicializace systému



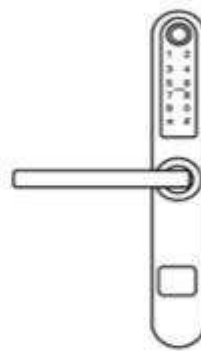
Otevřete krytku předního panelu, dlouze (po dobu 5 sekund) stiskněte tlačítko "Reset". Po zaznění zvukového signálu je inicializace dokončena.



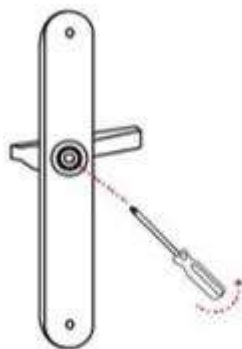
1) Otočte rukojeť na přední straně panelu a povolte vnitřní šestihranný šroub proti směru hodinových ručiček.



2) Vyměňte rukojeť



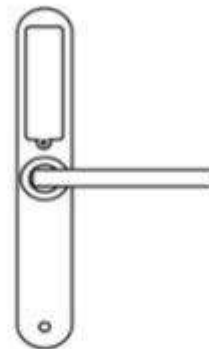
3) Po nastavení směru rukojeti ji vložte zpět a znovu ji zajistěte pomocí šestihranného šroubu.



1) Otočte rukojeť na zadní straně panelu a povolte vnitřní šestihranný šroub proti směru hodinových ručiček.

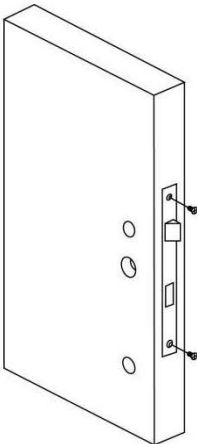
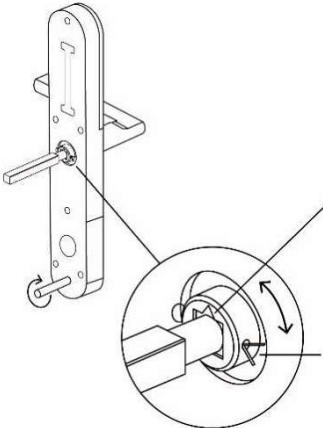
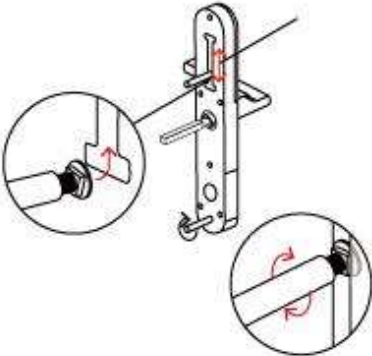
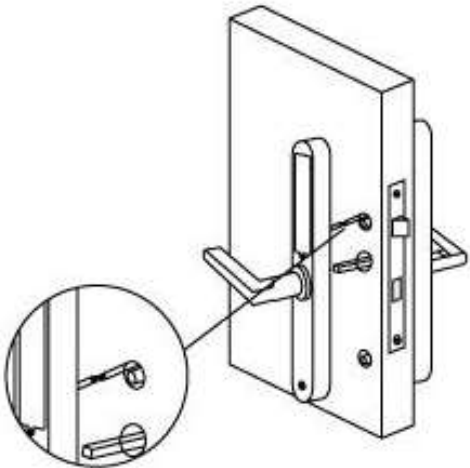
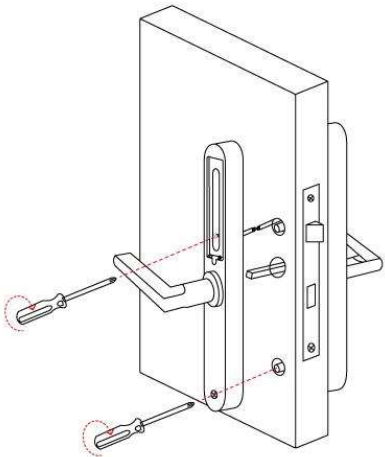
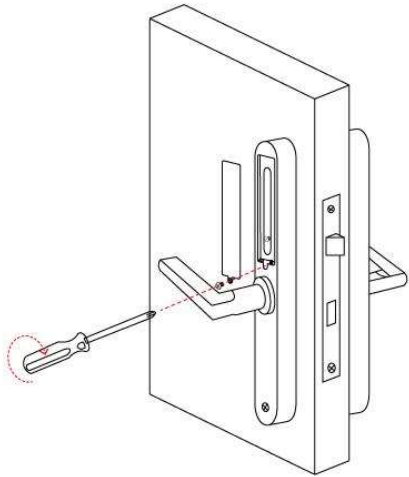


2) Vyměňte rukojeť



3) Po nastavení směru rukojeti ji vložte zpět a znovu ji zajistěte pomocí šestihranného šroubu.

2.2. Schéma instalace

Krok 1: Nainstalujte zadlabací zámek	Krok 2: Nainstalujte čtyřhranný hřídel
	 <p>Pokud hřídel směřuje doleva, otočte trojúhelník doleva. Pokud hřídel směřuje doprava, otočte trojúhelník doprava. Vložte šroub do otvoru a nahněte jeho přední část, abyste zařadili čtyřhrannou hřídel.</p>
Krok 3: Nainstalujte pouzdro posuvného šroubu	Krok 4: Připojte vodiče předního a zadního panelu
 <p>Umístění šroubového pouzdra je nastavitelné v rozmezí od 60 mm do 100 mm od čtvercové hřídele.</p> <p>V závislosti na umístění vrtání otvoru nebo starého otvoru ve dveřích.</p>	
Krok 5: Nainstalujte zadní panel	Krok 6: Vložte baterie
	

Úvod

Instalace

Funkce

Otázky

Přílohy

3. Funkce

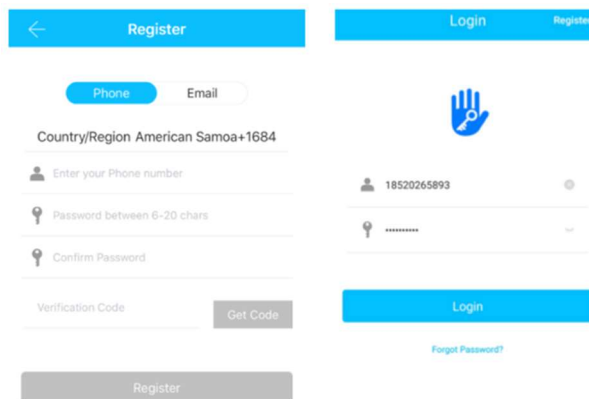


3.1. Stažení aplikace

Vyhledejte aplikaci "TTLock" v App Store (iOS) či Google Store (Android) nebo naskenujte QR kód.

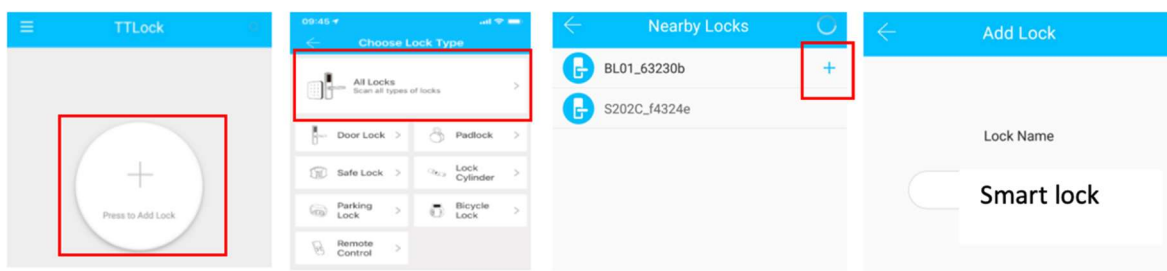
- 1) Naskenujte QR kód pro stažení aplikace
- 2) Pro stažení můžete také vyhledat "TTLock" v App Store (iOS) či Google Store (Android).
- 3) Zaregistrujte nový účet (pomocí telefonního čísla nebo e-mailu), nebo se přihlaste pomocí stávajícího účtu.
- 4) Dotkněte se obrazovky kliky, aby se rozsvítila, a klikněte na "+" nebo "Add Lock" (přidat zámeček).
- 5) Na obrazovce telefonu se objeví zámeček, klikněte na "+".
- 6) Zámeček znovu pojmenujte
- 7) Zámeček byl úspěšně přidán,

Uživatelé TTlock si mohou zaregistrovat účet pomocí mobilního telefonu a e-mailu, který v současné době podporuje 200 zemí a regionů na světě. Na mobilní telefon nebo e-mail uživatele bude zaslán ověřovací kód a po ověření bude registrace úspěšná.



3.3. Přidání zámků

TTLock podporuje více typů zámků. Zámeček je třeba přidat pomocí aplikace po vstupu do režimu přidávání. Zámeček, který nebyl přidán a dotknete se klávesnice zámečku, vstoupí do režimu přidání. Pokud není přidán telefonem, je výchozí heslo 123456.



3.4. Správa uživatelů

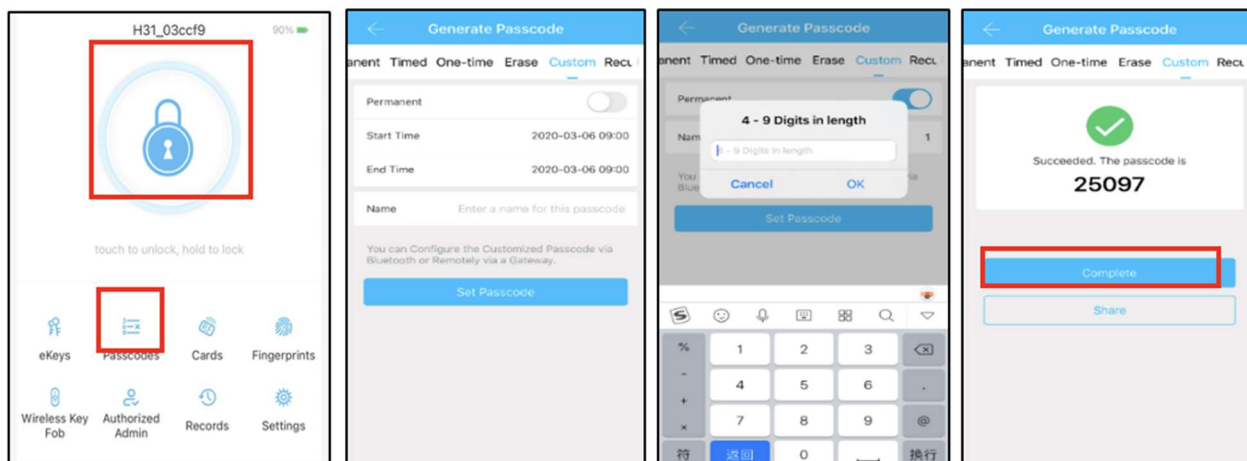
3.4.1. Připojení přes Bluetooth

Ujistěte se, že nedošlo k žádnému problému s komunikací Bluetooth. Po připojení telefonu k zámečku dveří, jak je uvedeno výše, klikněte pro odemknutí na tlačítko "🔓". Telefon musí být ve vzdálenosti do 5 metrů od zámečku dveří).


3.4.2. Nastavení přístupového kódu

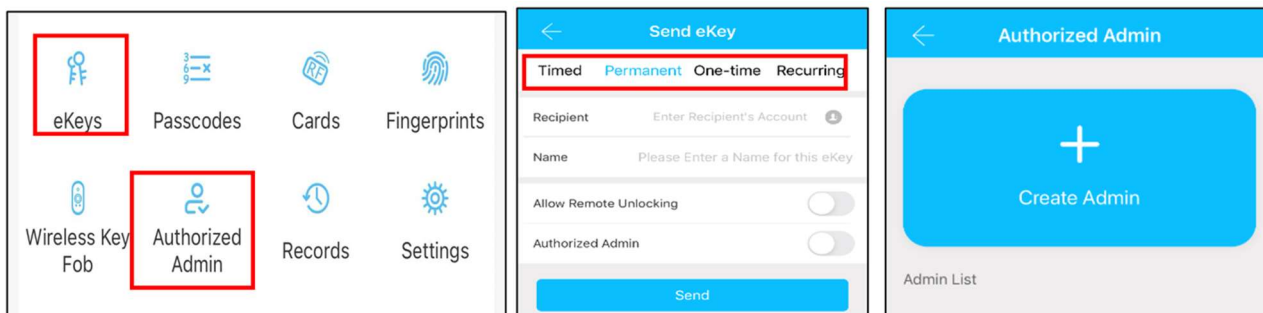
Jedním ze způsobů odemykání jsou také přístupové kódy. Po zadání přístupového kódu na zamčené klávesnici stiskněte tlačítko odemknutí v pravém dolním rohu. Přístupové kódy se dělí na trvalé,

časově omezené, jednorázové, cyklické a vlastní (přístupový kód můžete sdílet s jiným uživatelem prostřednictvím SMS, emailu, Messenger, WhatsApp, ...).



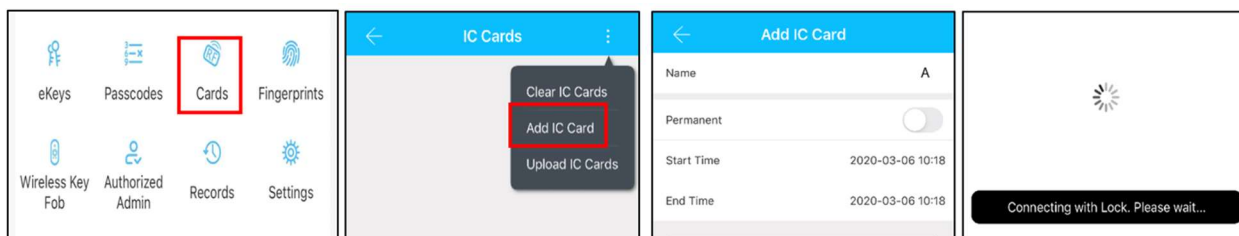
3.4.3. Odeslání elektronického klíče

Kliknutím na tlačítko "  " můžete odeslat elektronický klíč dalším uživatelům TTlocku, aby autorizovali odemknutí (příjemce musí mít staženou aplikaci a nastavený účet). Vyberte formát elektronického klíče (časově omezený, trvalý, jednorázový, opakovaný). Zadejte účet příjemce TTlocku, nastavte název a dobu platnosti elektronického klíče. Můžete zvolit povolení nebo zakázání vzdáleného odemknutí, autorizovaného správce nebo neautorizovaného, jak je znázorněno na obrázku. Odešlete e-klíč. Účet příjemce musí mít povolení k odemknutí přes Bluetooth.



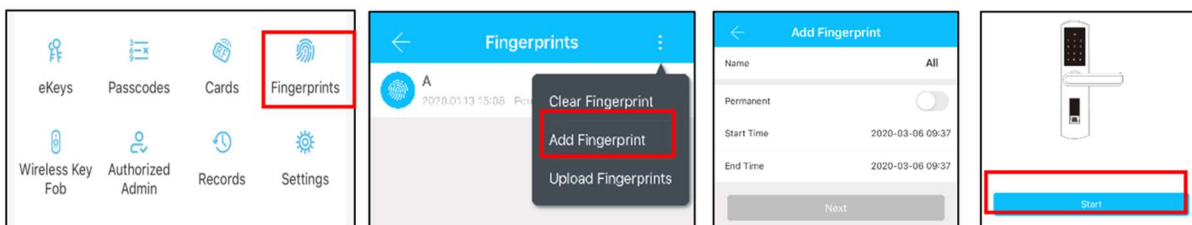
3.4.4. Přidání karty

Zařízení podporuje otevírání dveří prostřednictvím různých IC karet. Před použitím IC karty k otevření dveří je třeba ji nejprve přidat. Proces přidání musí být proveden aplikací vedle zámku. Doba platnosti IC karty lze nastavit, může být trvalá nebo časově omezená.



3.4.5. Přidání otisku prstu

Pro správné nastavení otevírání pomocí otisku prstu lze je nutné nejprve otisky prsty správně nastavit. Proces přidání se musí provést pomocí aplikace v blízkosti zámku. Údaje o vypršení platnosti otisku prstu lze nastavit. Mohou být trvalé nebo časově omezené. Po nastavení můžete upravit dobu jeho platnosti.



3.4.6. Správa elektronických klíčů

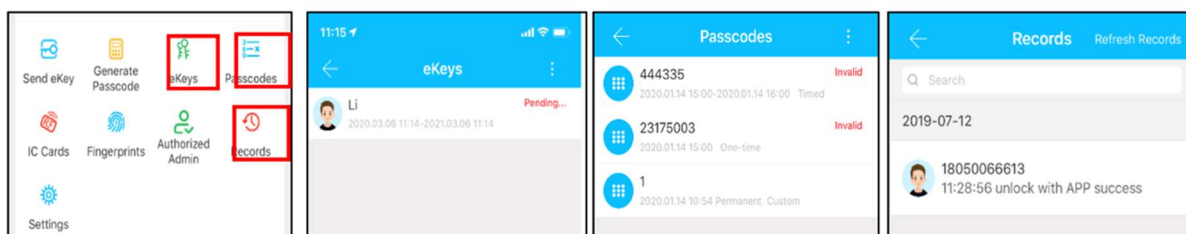
Klikněte na tlačítko "eKeys". Správce může mazat e-klíč, resetovat e-klíč, odesílat a upravovat e-klíč, mezitím může vyhledávat v záznamu zámku.

3.4.7. Správa přístupového kódu

Klikněte na tlačítko "Passcodes". Všechna vygenerovaná hesla lze prohlížet a spravovat v modulu správy hesel. To zahrnuje změnu hesla, odstranění hesla, resetování hesla a záznam o odemčení hesla.

3.4.8. Záznamy o odemčení

Kliknutím na tlačítko "Records" se můžete dotázat na záznam o odemčení, jak je znázorněno na obrázku.



3.5. Správa gateway (volitelné)

TTLock je připojen přímo přes Bluetooth. Gateway (brána) je mostem mezi chytrými zámky a domácími WiFi sítěmi. Prostřednictvím gateway může uživatel na dálku prohlížet a kalibrovat hodiny zámku, číst záznam o odemčení. Mezitím může na dálku mazat a upravovat heslo.

Světelná dioda

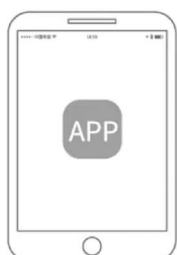


Když je gateway zapnutý:

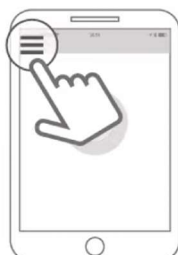
- Světlo střídavě bliká červeně a modře: Pohotovostní režim, připraveno ke spárování
- Modré světlo: pracovní režim
- Červené světlo: porucha sítě

Párování centrální jednotky s aplikací

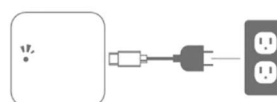
1) Spusťte aplikaci



2) Stiskněte "☰"



5) Zapojte centrální jednotku do sítě a zapněte jí. Kontrolka bude blikat modře a červeně



6) Stiskněte "+" pro přidání



3) Zvolte [Gateway]



4) Zvolte [G2]



7) Přidejte centrální jednotku a vyplňte heslo



8) Zvolte síť a



3.5.2. Manuál

Po krátké době můžete v aplikaci vidět, které kliky jsou v jejich pokrytí. Jakmile je klika navázána na bránu (gateway), lze kliku spravovat prostřednictvím brány (gateway)

4. Otázky

1) Jak číst provozní záznamy?	V záznamech hlavního rozhraní.
2) Proč to nemohu odemknout po spuštění režimu průchodu	Musíte provést ověření odemknutí jakoukoli metodou, poté se projeví režim průchodu.
3) Jaký je účel automatického zamčení	Můžete nastavit, jak dlouho po odemknutí se zámek znovu zamkne.
4) Po instalaci se dotknete klávesnice a obrazovka nereaguje	<p>a) V tomto případě nejprve zkontrolujte, zda jsou kladné a záporné elektrody baterie nainstalovány obráceně, zda má baterie dostatek energie.</p> <p>b) Odstraňte zadní panel a zkontrolujte, zda je připojen</p> <p>c) Chcete-li odstranit výše uvedenou situaci, musíte odstranit zámek, zkontrolovat, zda jsou dráty těla zámku připojeny, a znovu připojit drát.</p>
5) Nelze zaregistrovat otisk prstu	Zkontrolujte vaše prsty, zda nejsou znečištěné nebo moc otlačené, zkontrolujte hlavu otisků prstů na zámku, zda nejsou znečištěné a olejové skvrny atd. Zkontrolujte, zda otisk prstu funguje správně. (Stiskněte a zjistěte, zda zámek reaguje)
6) Jaký je důvod, proč chytrý zámek spotřebovává velký objem energie?	<p>a) Velká spotřeba v pohotovostním režimu</p> <p>b) Zkrat</p>
7) Po kolika pokusech hesla bude zámek uzamčen? Na jak dlouho?	Zadatelé nesprávné heslo více než 5krát za sebou, klávesnice se uzamče na 5 minut, stále můžete použít jiné způsoby, jak otevřít dveře.

Záruka

Jméno zákazníka: _____

Zákaznické hovory:

Datum nákupu:

Jméno výrobku:

Model produktu:

Poznámka:

- 1 Uschovejte si tuto kartu, abyste ji mohli použít, když budete potřebovat záruční servis.
- 2 Poskytujeme vám zákonem danou záruku od data nákupu.



Výrobek obsahuje baterie a/nebo recyklovatelný elektrický odpad. V zájmu ochrany prostředí nelikvidujte výrobek s běžným odpadem, ale odevzdejte jej k recyklaci na sběrné místo elektrického odpadu.



Tímto dovozce, společnost Blueroad RE s.r.o. (Gruzínská 662/12, Vršovice, 100 00 Praha) prohlašuje, že produkty BOT jsou ve shodě se základními požadavky směrnice 2014/53/EU. Komplexní text Prohlášení o shodě je k dispozici na vyžádání.